

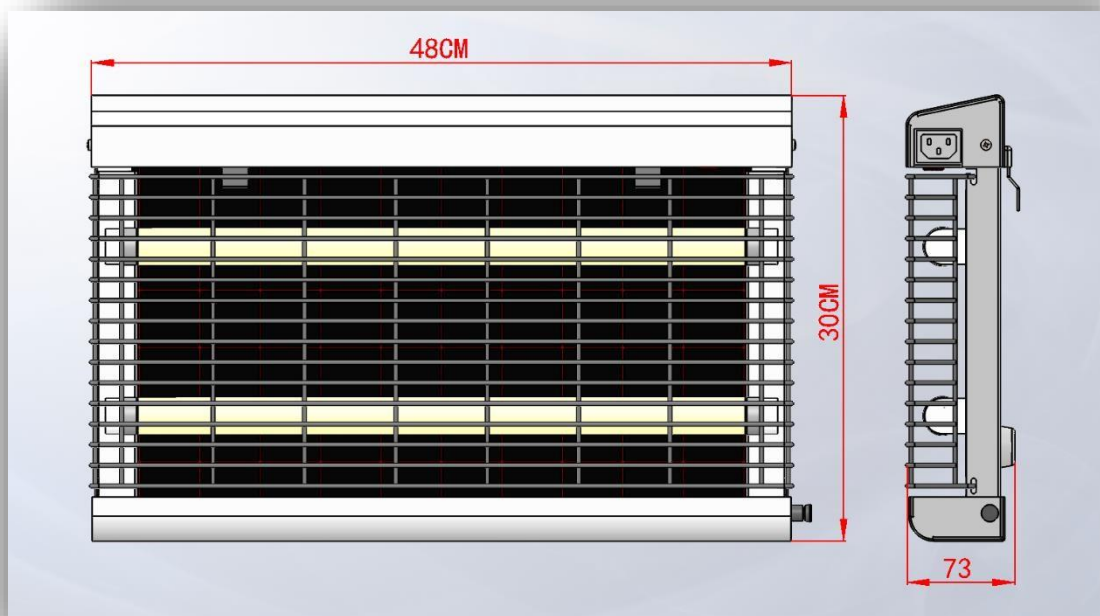
FICHA TECNICA TRAMPA DE LUZ PLEEZ 1802

Voltaje de entrada: 220V 50Hz

Modelo: 1802 Pleez atrapa insectos

Tubo: 2 piezas Phillips Actinic 365nm UV fluorescentes

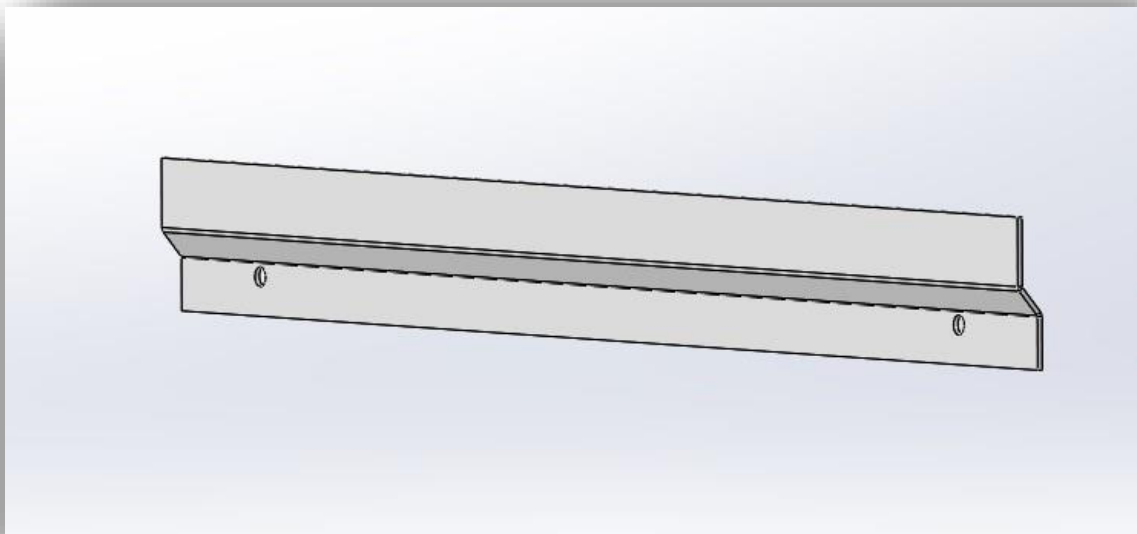
Poder :30 watt



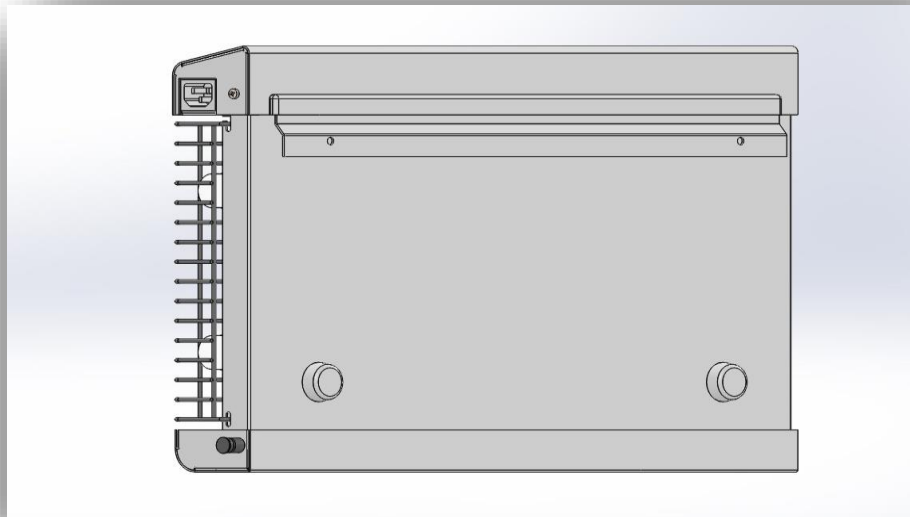
Método de instalación

Para instalarlo en una pared sólida interior.

1. Coloque la plantilla en la pared. La altura de instalación debe mantenerse entre 1,8 metros y 2 metros (altura ideal para atrapar moscas) del suelo.
2. Taladree agujeros en la pared.
3. Coloque los pernos de expansión en los orificios.
4. Atornille el aparato en la pared.

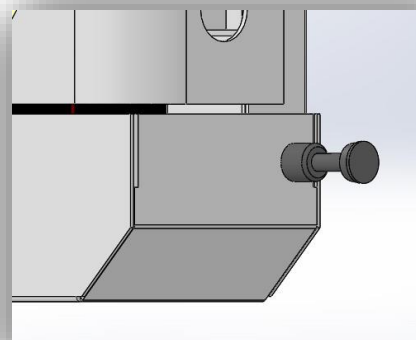
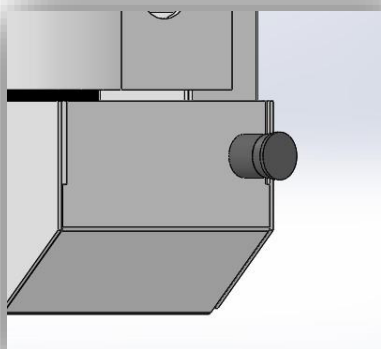


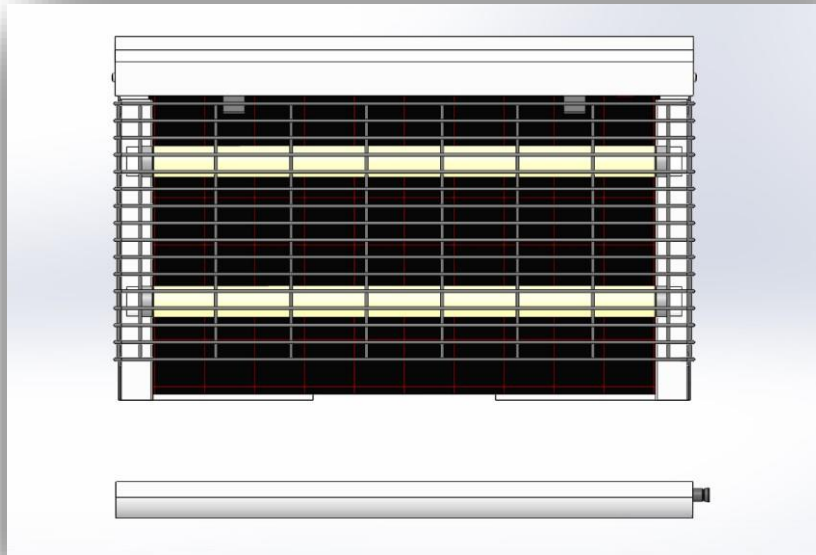
5. Haga que la trampa de luz esté bien conectada con el accesorio.



Método de instalación de la lámina pegante

1. Rasgue ligeramente la capa protectora de la placa adhesiva.
2. Tire del bloqueo y separe la parte de la base del marco principal.





3. Empuje la placa adhesiva en la pista debajo de los tubos
4. Levante la parte de la base

Forma de reemplazar los tubos

1. Cortar la energía
2. Tire del bloqueo y separe la parte de la base del marco principal.
3. Abra las cerraduras superiores del marco frontal.
4. Gire el marco frontal de la lámpara 180 grados hacia abajo.
5. Reemplazar los tubos y disponer los tubos usados en lugares adecuados.

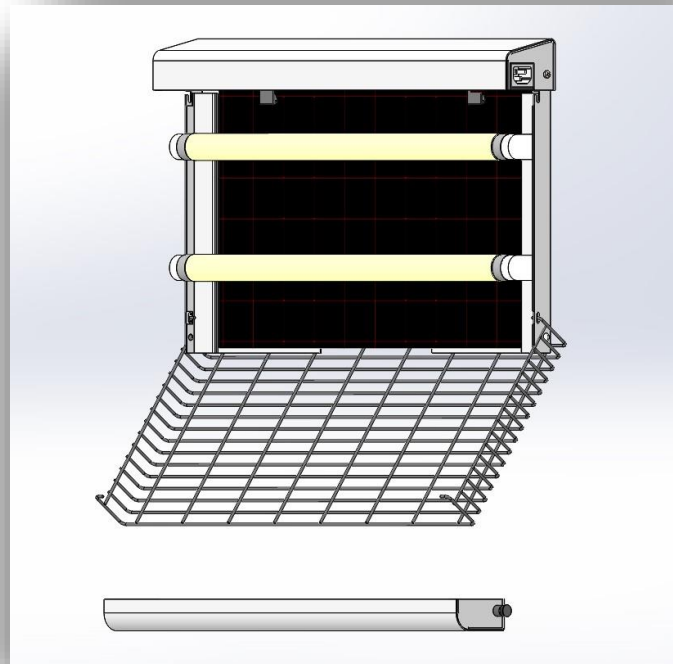


Tabla de especificaciones técnicas:

Modelo	1802	Voltaje	220-240V 50HZ
Tubos	Phillips 15W x2piezas	Vida de los tubos	8000 horas
Longitud UV	365nm	Área efectiva	100 m ²
Dimensión:	L480*A73*A300mm	Peso neto	3.5kg
Material de la trampa	Acero		
Superficie tratada	Powder Coating (Recubrimiento en polvo)		
Dimensión de la lámina	425mm*245mm		
Peso del pegamento	150gpm		
Tamaño del cable de luz	1.5m		

Lugares donde trabajar	Fábrica de alimentos, fábrica de medicamentos, supermercado, etc.
Características	<p>1 prueba de ruido y olor; Los cuerpos de las moscas se mantendrán en una tabla adhesiva.</p> <p>2 atrapa otros insectos como polillas, etc.</p>